



# ZENITRACK

## SUPPORT UNIVERSEL INCLINABLE POUR PANNEAU PHOTOVOLTAÏQUE AU SOL



Installation facile sans perçage



Hauteur inférieure à 1,80m



Lestage facile

### PANNEAU COMPATIBLE :

toutes tailles, épaisseur de cadre 15 mm à 40 mm.  
Capacité de charge 5400 Pa minimum. IMPÉRATIF.  
Biverre fortement conseillé (rigidité)

### COMPOSITION DU SUPPORT

- Structure en aluminium recyclé
- Pincés en acier galvanisé
- Système télescopique avec poignée powergrip
- Sachet de 37 écrous, rondelles et boulons

### CARACTÉRISTIQUES

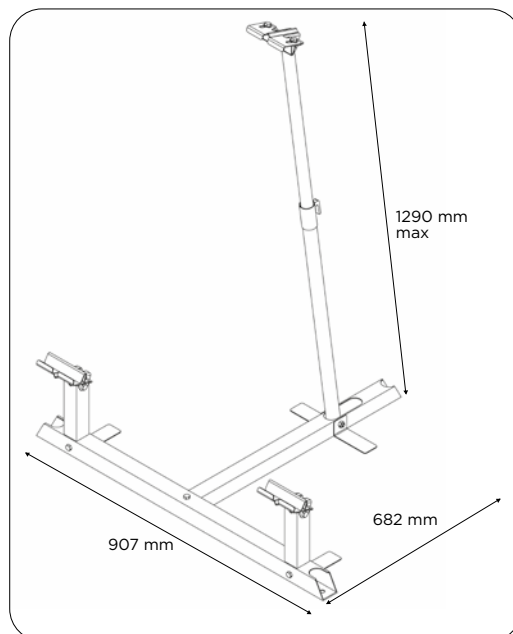
POSE	Orientation paysage
INCLINAISON	0° à 80 ° selon largeur du panneau
FIXATION PANNEAU	Pincés acier galvanisé thermolaquage noir mat
POIDS	4,3 kgs (hors panneau, hors lestage)
CONDITIONNEMENT	carton unitaire 100 x 10 x 10

### LESTAGE À AJOUTER

- ↳ 4 dalles terrasse 50 x 50 x 5 / 110 kg
- ↳ ou ancrage en pleine terre
- ↳ ou fixation au sol

**Renforcer** le lestage en zone côtière ou exposée au vent.

**En cas de vent fort** : incliner à l'horizontale



Fabriqué en Haute-Savoie • Garanti 10 ans • Montage en 20 minutes

Modèle déposé

